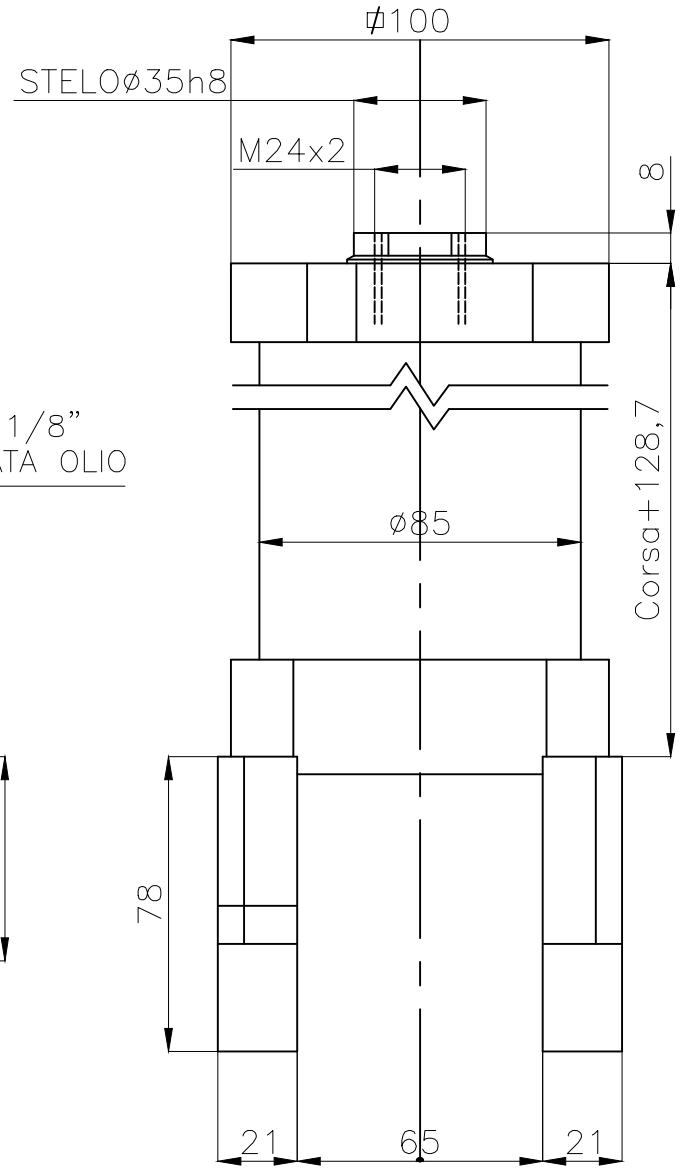
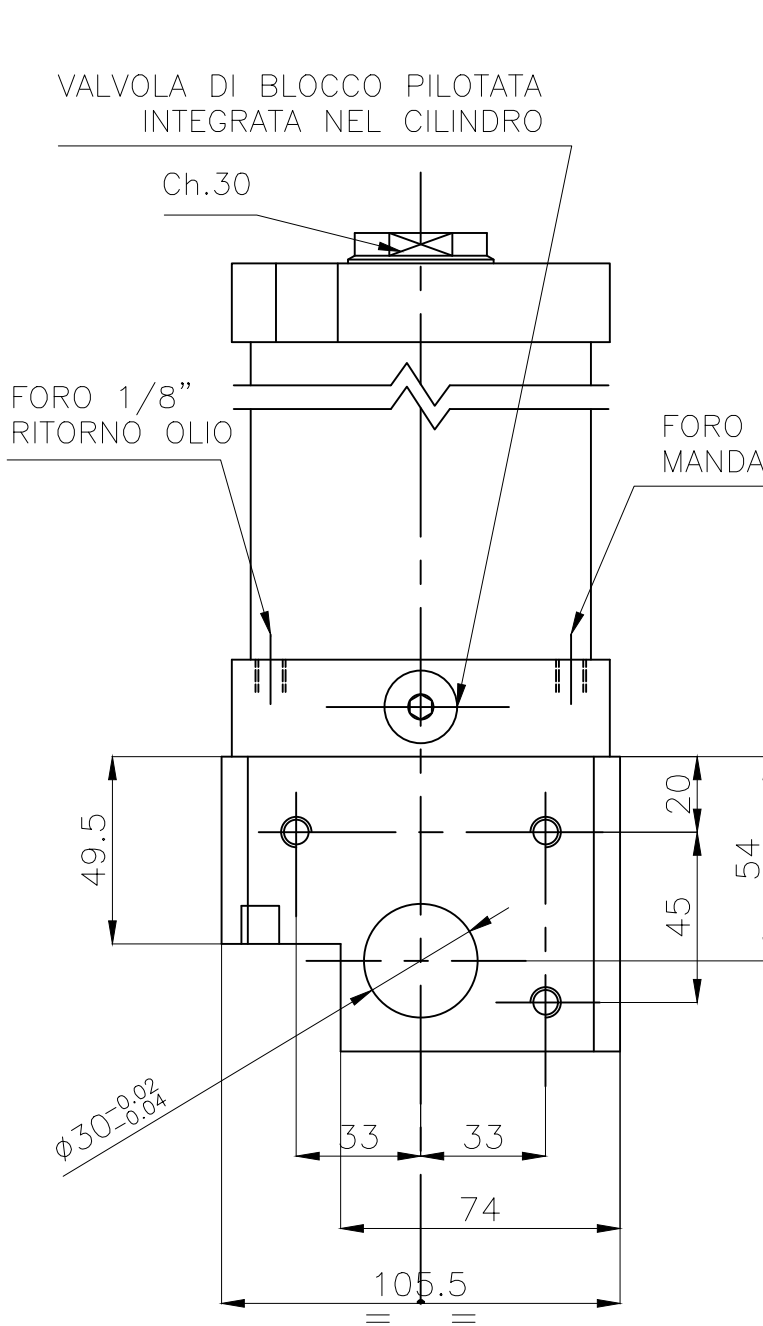



Modifiche	1	a)Aggiornato disegno	13/06/25
	2		
	3		



PRESSIONE DI ESERCIZIO 180 BAR

SU RICHIESTA CORSE DA 100 A 800 mm.
 POSSIBILITA' DI INSERIMENTO LIMITATORI INTERNI PER RIDURRE CORSE GIA' ESISTENTI.

TABELLA 6535
CORSE MAGGIORMENTE UTILIZZATE
C=440
C=570
C=670
C=770

MATERIALE		TRATTAMENTO	
	DATA	DISEGNATORE A.B.	PROIEZIONE Dimensioni in millimetri 
			SCALA 1:1
TITOLO TIPO 6535 CILINDRO IN INOX AISI316 VERNICIATO TESTATA E FONDELLO IN ALLUMINIO ANODIZZATO ALESAGGIO 65mm. STELO 35mm.		NUMERO DISEGNO 6535_PARANCO	