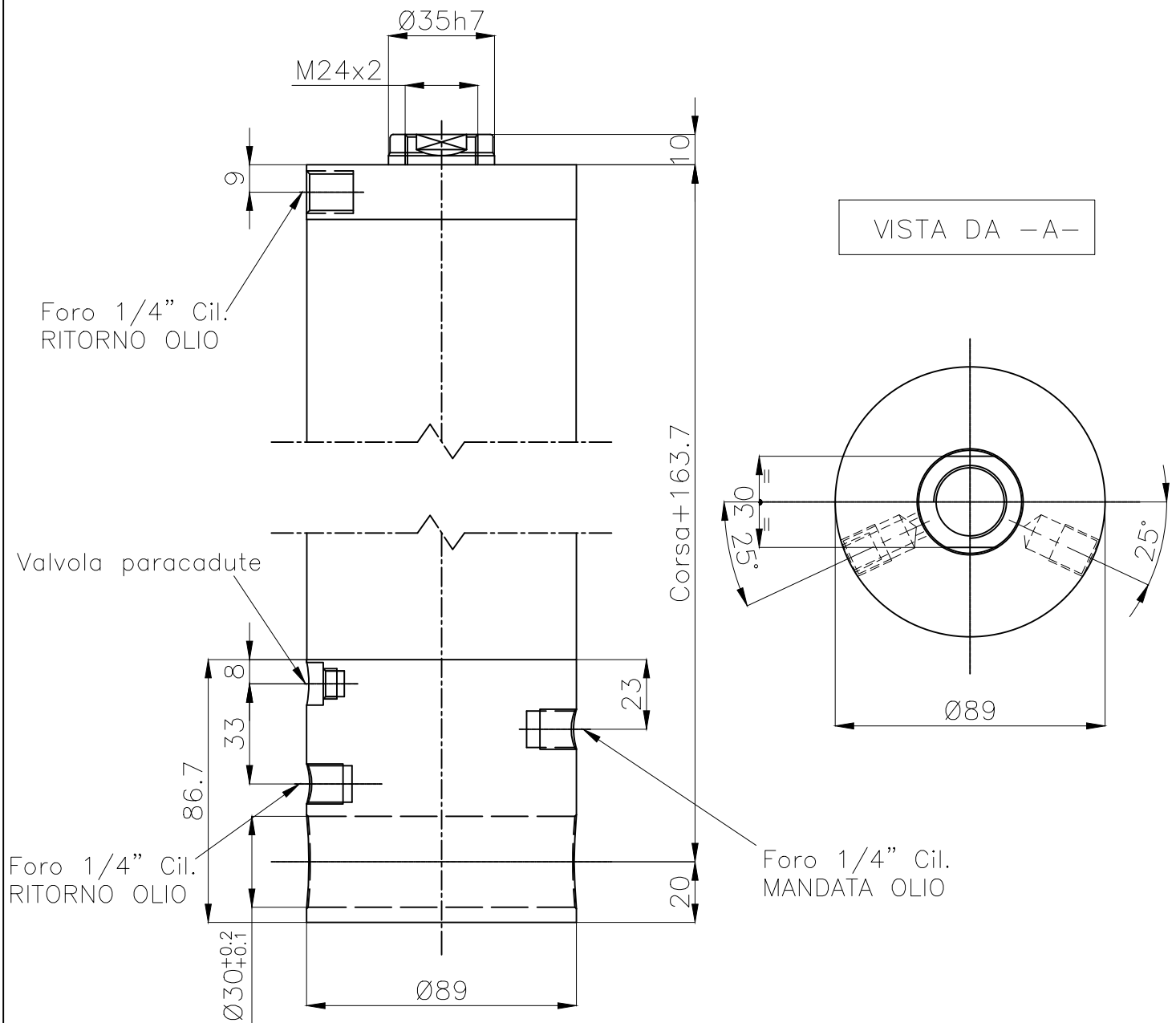


Modifiche	1	a)Aggiornato disegno	03/07/25
	2		
	3		



PRESSIONE DI ESERCIZIO 180 BAR

TABELLA 7535 VB
CORSE MAGGIORMENTE UTILIZZATE

SU RICHIESTA CORSE DA 10 A 600 mm.
POSSIBILITA' DI INSERIMENTO LIMITATORI INTERNI PER RIDURRE CORSE GIA' ESISTENTI.

MATERIALE		TRATTAMENTO	
DATA	DISEGNATORE A.B.	PROIEZIONE Dimensioni in millimetri	SCALA 1:1
TITOLO TIPO 7535 CILINDRO con valvola di blocco in AISI316 TESTATA E FONDELLO IN ALLUMINIO ANODIZZATO ALESAGGIO 75mm. STELO 35mm.		NUMERO DISEGNO 7535_VB	